

VA03 系列风门驱动器安装使用说明书

概述

VA03 系列风门驱动器采用双向控制，可提供 2~30Nm 扭矩，直接安装于风门、通风百叶窗等装置上，实现开关、比例式 0~10VDC 或 4~20mA 信号控制，并提供 0~10VDC 的位置反馈信号。广泛应用于采暖、通风、空调、等楼宇自控系统。

特点

◆ 可靠性高

开关型驱动器选用双向磁滞同步电机，具有过载保护功能，无需限位开关，运行至终点，电机离合，驱动器自行停止，并带有可调较高精度的机械限位。可选用带辅助开关、位置反馈开关。

◆ 手动功能

图 1：2~8Nm 驱动器通过拨钮进行手动操作，拨动驱动器上的手动拨钮，驱动器脱离齿轮传动装置。按住手动拨钮不放时，就可以对风门进行手动操作。请勿带电操作！

图 2：10~30Nm 驱动器通过按钮进行手动操作，按住执行器上的手动按钮，执行器脱离齿轮传动装置。按住手动按钮不放时，就可以对风门进行手动操作。请勿带电操作！

◆ 安装简便

图 1：2~8Nm 驱动器为方轴安装，与方型风门轴连接固定，风门轴尺寸为□11.5 或□13 方轴。安装示意图见 图 5。

图 2：10~30Nm 驱动器通过万能夹持器固定在风门轴上（可根据客户提供多种特殊的执行器本体固定支架）。安装示意图见 图 7。

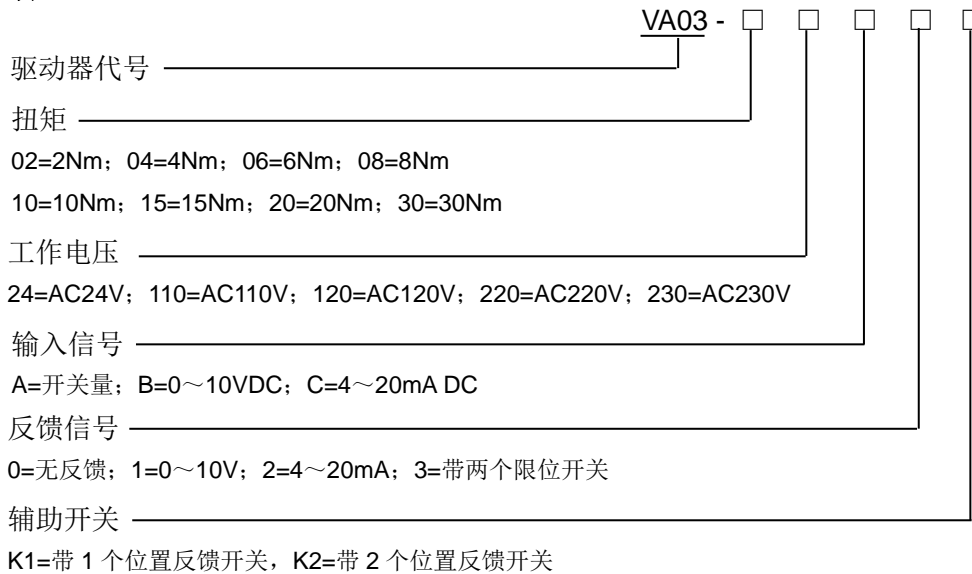


图 1：2~8Nm 驱动器



图 2：10~30Nm 驱动器

型号编制说明



※ 特殊电压可根据客户要求订制。

开关型附件：限位挡片 2 件，挡片固定螺钉（M3×6）2 支，驱动器本体固定螺钉（ST4.8×12.5）1 支，铝垫片 1 件。

外形尺寸

※ 图 3：2~8Nm 驱动器外形尺寸

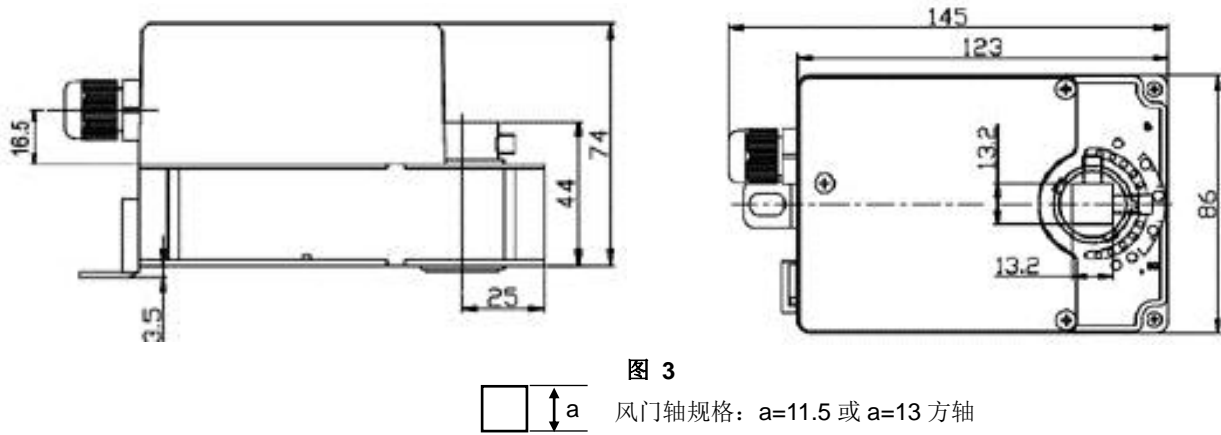
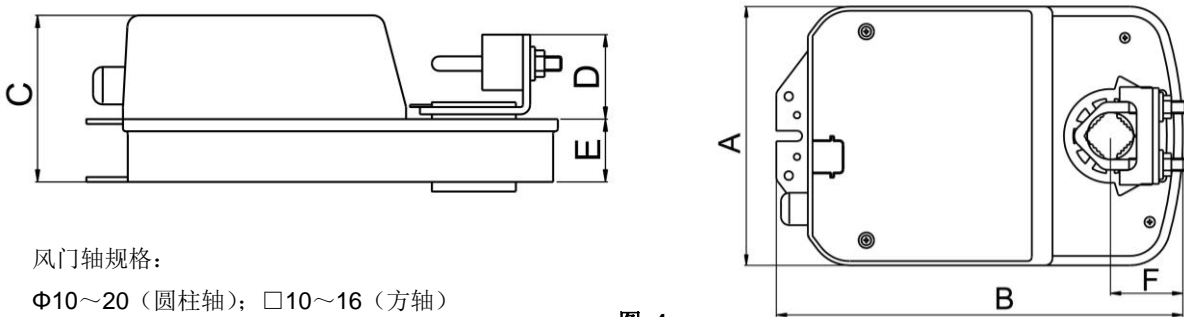


图 3

风门轴规格：a=11.5 或 a=13 方轴

※ 图 4：10~30Nm 驱动器外形尺寸



风门轴规格：

Φ10~20（圆柱轴）；□10~16（方轴）

图 4

规格	外形尺寸 (mm)					
	A	B	C	D	E	F
10、15Nm	108	174	70	39	26	31
	108	174	70	39	26	31
20、30Nm	124	196	69	39	26	35
	124	196	69	39	26	35

安装图

※ 图 5：辅助开关调试示意图

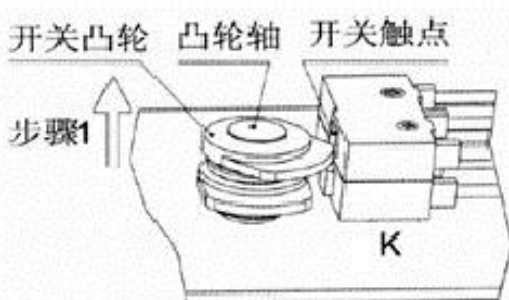


图 5

调试步骤：

- 1、先把开关凸轮向上取出，
- 2、把驱动器输出轴转动到需要的角度位置，然后把开关凸轮套进凸轮轴上，使凸轮刚好能接触开关触点，（如图 5 示）

注：非专业人士勿操作，请勿带电操作！

※ 图 6: 2~8Nm 驱动器安装示意图

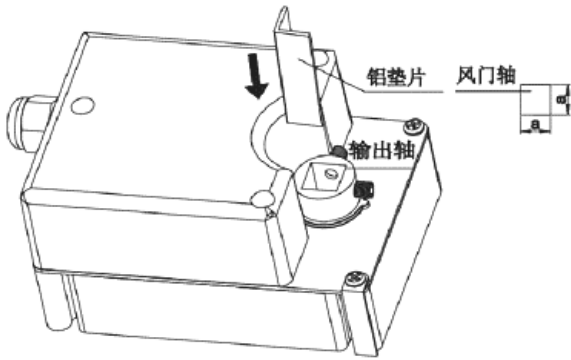


图 6

风门轴规格	a=13	a=11.5	备注
装配要求	—	需把附件中的铝垫片放进输出轴方孔内再安装, 见图 6。	当风门轴尺寸 a 小于以上规格时, 可另行订制铝垫片。

※ 图 7: 10~30Nm 驱动器安装示意

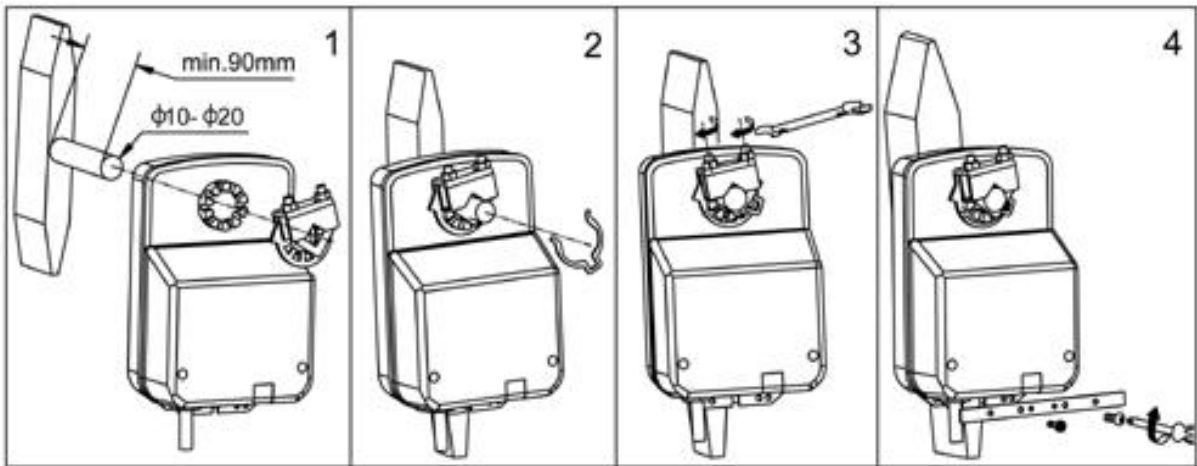


图 7

风门轴规格: $\Phi 10\sim 18$ (圆柱轴); $\square 8\sim 13$ (方轴)

接线图 (2Nm~30Nm 驱动器)

※ 开关式 (常规型)

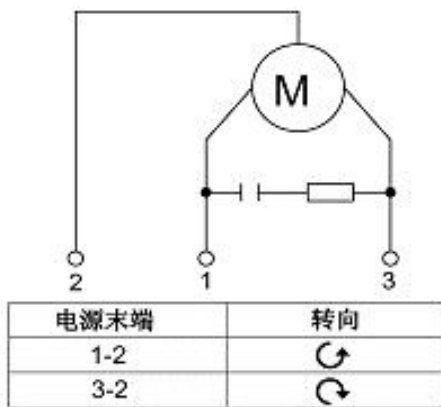


图 8

※ 带限位开关

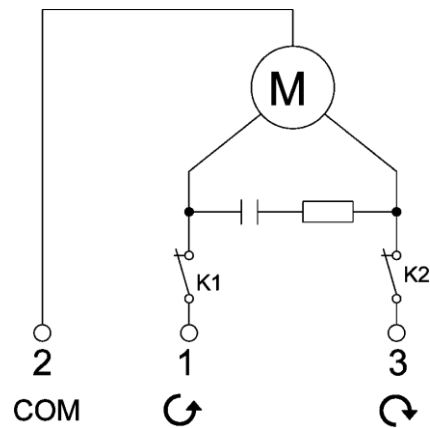


图 9

※ 带位置反馈开关（位置反馈开关的数量按用户要求配置，下面图示仅以带 2 组位置反馈开关的为例说明）

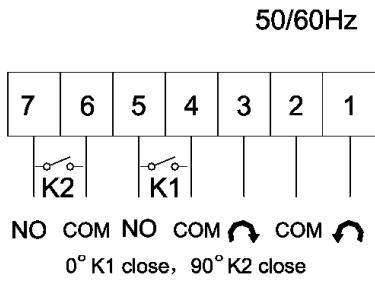


图 10: 2、4、6、8Nm

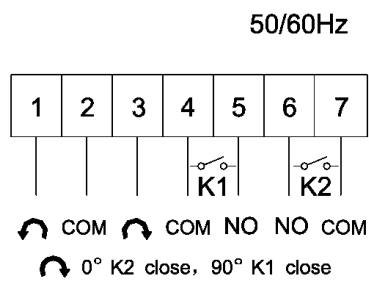


图 11: 10、15Nm

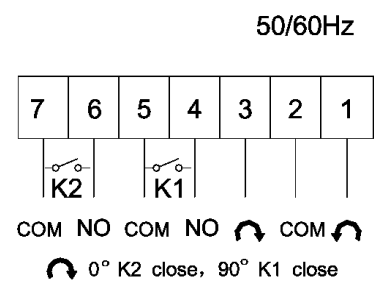
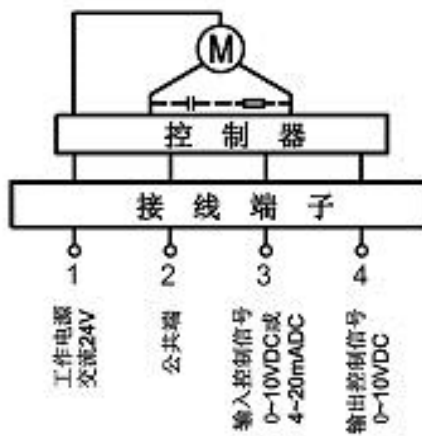


图 12: 20、30Nm

※ 比例式



输入控制信号		转向
DA	RA	
增加	减少	↻
减少	增加	↻

图 13

警告:

※ 在通电以前, 请注意检查驱动器所要求的电源电压, 以免损坏电机!